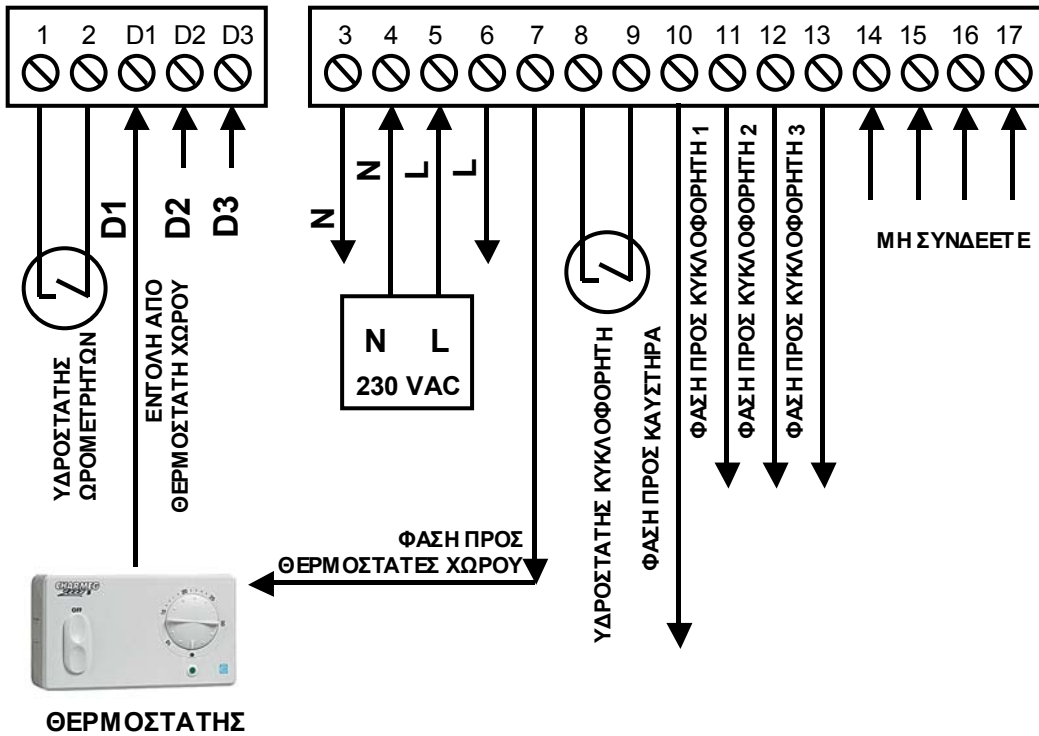


# ΠΙΝΑΚΑΣ ΑΥΤΟΝΟΜΙΑΣ ΤΥΠΟΣ: ΤΒ-2Ρ και 3Ρ



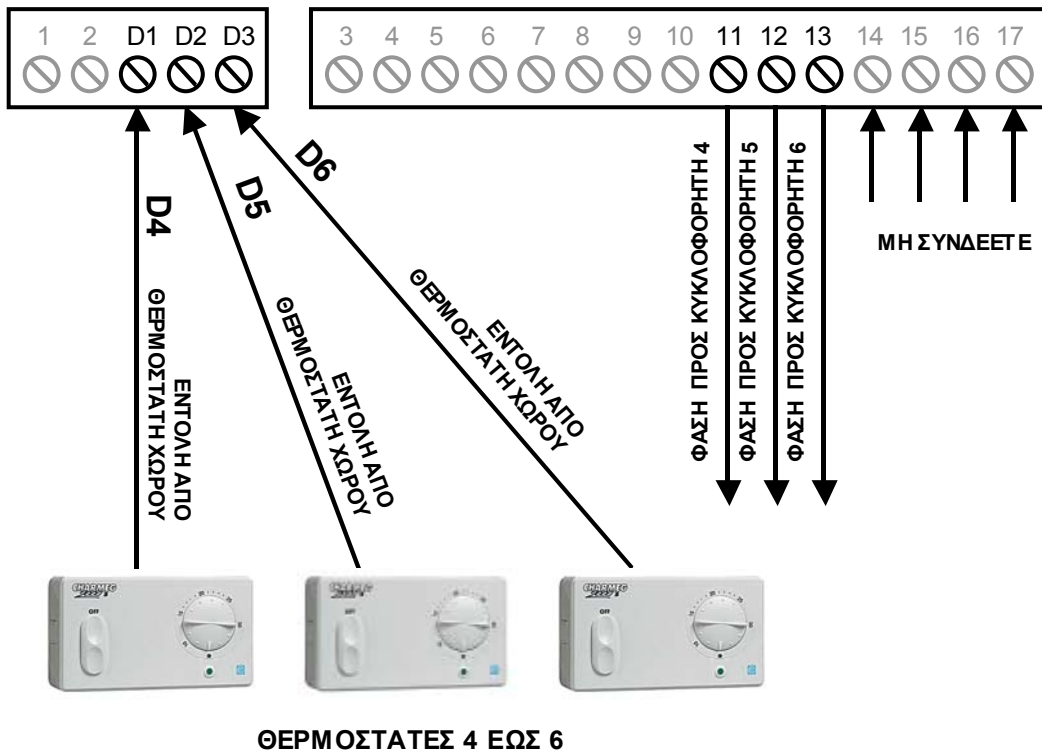
ΘΕΡΜΟΣΤΑΤΗΣ



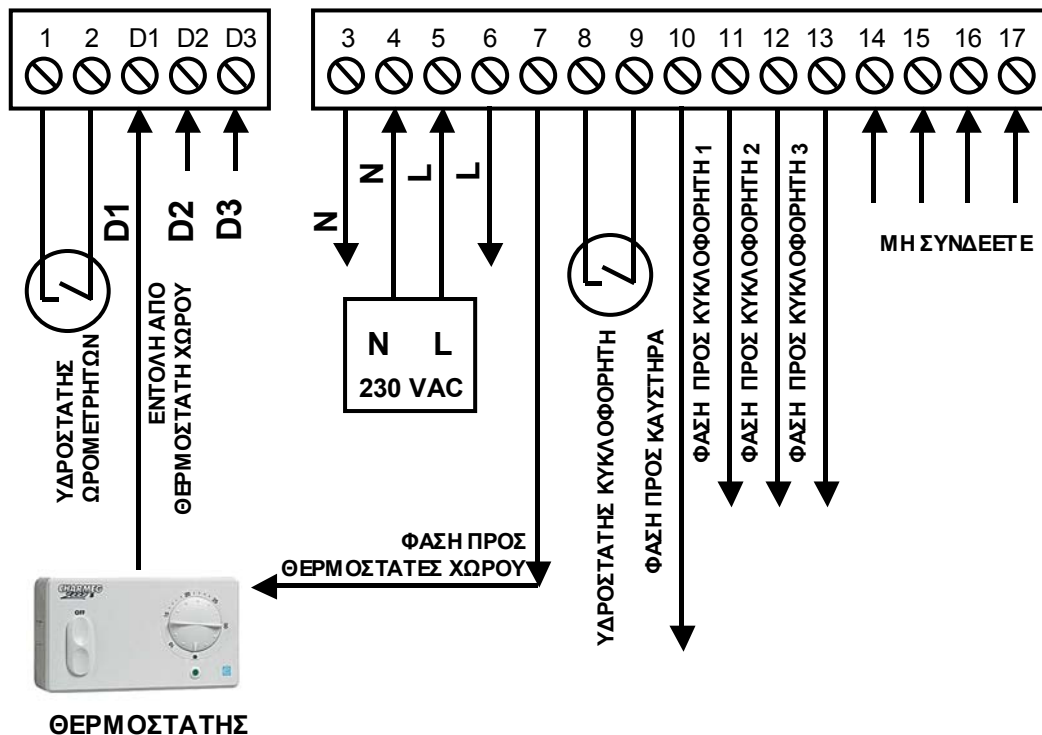
Ο ΠΙΝΑΚΑΣ ΣΥΝΔΕΕΤΑΙ ΣΥΜΦΩΝΑ ΜΕ ΤΟ ΠΑΡΑΠΑΝΩ ΣΧΕΔΙΟ  
ΣΥΝΔΕΣΤΕ ΤΙΣ ΕΠΙΣΤΡΟΦΕΣ ΑΠΟ ΤΑ ΔΙΑΜΕΡΙΣΜΑΤΑ  
(ΕΝΤΟΛΕΣ ΑΠΟ ΘΕΡΜ. ΧΩΡΟΥ) ΣΤΑ D1-D3.

Η ΠΑΡΟΧΗ ΡΕΥΜΑΤΟΣ ΓΙΝΕΤΑΙ ΜΕΣΩ ΑΣΦΑΛΕΙΟΔΙΑΚΟΠΤΗ 25 Ampere.

# ΠΙΝΑΚΑΣ ΑΥΤΟΝΟΜΙΑΣ ΤΥΠΟΣ: ΤΒ-4Ρ ΕΩΣ 6Ρ



ΣΥΝΔΕΞΕΙΣ ΔΙΑΜΕΡΙΣΜΑΤΩΝ 4 ΕΩΣ 6  
ΠΑΝΩ ΠΛΑΚΕΤΑ (EXTENSION)



ΣΥΝΔΕΞΕΙΣ ΔΙΑΜΕΡΙΣΜΑΤΩΝ 1 ΕΩΣ 3  
ΚΑΤΩ ΠΛΑΚΕΤΑ

Ο ΠΙΝΑΚΑΣ ΣΥΝΔΕΕΤΑΙ ΣΥΜΦΩΝΑ ΜΕ ΤΟ ΠΑΡΑΠΑΝΩ ΣΧΕΔΙΟ.  
ΣΥΝΔΕΣΤΕ ΤΙΣ ΕΠΙΣΤΡΟΦΕΣ ΑΠΟ ΤΑ ΔΙΑΜΕΡΙΣΜΑΤΑ (ΕΝΤΟΛΕΣ ΑΠΟ ΘΕΡΜ. ΧΩΡΟΥ)  
1 ΕΩΣ 3 ΣΤΑ D1-D3 ΤΗΣ ΚΑΤΩ ΠΛΑΚΕΤΑΣ ΚΑΙ 4 ΕΩΣ 6 ΣΤΑ D1-D3 ΤΗΣ ΠΑΝΩ  
ΠΛΑΚΕΤΑΣ.  
Η ΠΑΡΟΧΗ ΡΕΥΜΑΤΟΣ ΓΙΝΕΤΑΙ ΜΕΣΩ ΑΣΦΑΛΕΙΟΔΙΑΚΟΠΤΗ 25 Ampere.



# ΠΙΝΑΚΑΣ ΑΥΤΟΝΟΜΙΑΣ

## ΜΕΛΕΤΗΣΤΕ ΠΡΟΣΕΚΤΙΚΑ ΤΟ ΠΑΡΟΝ ΚΑΙ ΔΙΑΤΗΡΗΣΤΕ ΤΟ ΜΑΖΙ ΜΕ ΤΟΝ ΠΙΝΑΚΑ

### ΟΔΗΓΙΕΣ ΑΣΦΑΛΕΙΑΣ

- ❖ Η σύνδεση του πίνακα πρέπει να γίνει από επαγγελματία αδειούχο ηλεκτρολόγο.
- ❖ Διακόπτετε πάντα την παροχή ηλεκτρικού ρεύματος όταν ανοίγετε το μεταλλικό κουτί του πίνακα.
- ❖ Ο πίνακας τροφοδοτείται με 230VAC μέσω εξωτερικού ασφαλειοδιακόπτη κατάλληλης παροχής ρεύματος.
- ❖ Φροντίστε για τη σωστή γείωση του πίνακα.
- ❖ Τοποθετήστε τον σε μέρος σταθερό μακριά από υγρασίες χρησιμοποιώντας τους πλαστικούς αποστάτες που παρέχονται.
- ❖ Μην επεμβαίνετε για κανένα λόγο στα εσωτερικά κυκλώματα και τις πλακέτες.
- ❖ Αντικαθιστάτε πάντα τις καμένες ασφάλειες με άλλες με τα ίδια χαρακτηριστικά. Τα χαρακτηριστικά των ασφαλειών βρίσκονται τυπωμένα δίπλα στην αντίστοιχη ασφαλειοθήκη.

### ΕΓΓΥΗΣΗ

#### Διάρκεια & Έναρξη Εγγύησης

1. Η εγγύηση ισχύει για 24 ημερολογιακούς μήνες ξεκινώντας από την ημερομηνία παράδοσης της συσκευής στον τελικό πελάτη.
2. Η εγγύηση ισχύει μόνο αν συμπληρωθεί κατάλληλα η πιο κάτω κάρτα και μαζί με την απόδειξη αγοράς ή το τιμολόγιο αποσταλεί στην εταιρεία μέσω ταχυδρομείου, φαξ ή ηλεκτρονικού ταχυδρομείου εντός 30 ημερών.

#### Περιεχόμενο & Έκταση Εγγύησης

1. Η εγγύηση αφορά ελαττωματικά υλικά και εξαρτήματα της συσκευής που παρουσίασαν δυσλειτουργία ή εμφάνισαν αστοχία κατά τη διάρκεια της κανονικής λειτουργίας της συσκευής.
2. Η εγγύηση δεν παρέχει κανένα δικαίωμα χρηματικής ή οποιασδήποτε άλλης αποζημίωσης ή δικαιώματος πέραν της αποκατάστασης της βλάβης της ίδιας της συσκευής.
3. Η εγγύηση δεν καλύπτει τα παρακάτω:
  - ❖ Ζημίες που προκλήθηκαν από εσφαλμένη χρήση, φθορά ή αμέλεια.
  - ❖ Τις ασφάλειες που θεωρούνται αναλώσιμα και η αντικατάστασή τους βαρύνει τον πελάτη.
  - ❖ Ζημίες που προκλήθηκαν από εσφαλμένη εγκατάσταση, χρήση με ακατάλληλο τρόπο ή μη σύμφωνα με τις τεχνικές προδιαγραφές.
  - ❖ Τις συσκευές που παρόλες τις συστάσεις εγκαταστάθηκαν από μη αδειοδοτημένο ηλεκτρολόγο.
  - ❖ Ζημίες που προκλήθηκαν από ακατάλληλη μεταφορά της συσκευής.
  - ❖ Ζημίες που προκλήθηκαν από πτώση κεραυνών, φωτιά, πλημμύρες ή υπερτάσεις του δικτύου τροφοδοσίας.
4. Τα έξοδα μεταφοράς της συσκευής από και προς τα εργαστήρια της εταιρείας επιβαρύνουν τον πελάτη.
5. Οιαδήποτε επίσκεψη κατά τη διάρκεια του χρόνου της εγγύησης δεν παρατείνει το χρόνο ισχύος αυτής πέραν των 24 μηνών.
6. Η εγκατάσταση και χρήση του πίνακα συνεπάγεται την απόλυτη και χωρίς διακρίσεις αποδοχή των όρων της παρούσας εγγύησης.

Τύπος Πίνακα	ΣΤΟΙΧΕΙΑ ΤΕΛΙΚΟΥ ΧΡΗΣΤΗ	
	Όνομα	
Σειριακός Αρ. ή Ημερομηνία Κατασκευής	Επώνυμο	
	Οδός, αριθμός	
	Περιοχή, δήμος	
	Πόλη	
	ΤΚ.	
	Τηλ.	

Συμπληρώστε και αποστείλετε την πιο πάνω καρτέλα στην εταιρεία:

Το παρόν προϊόν είναι κατασκευασμένο από υλικά που μπορούν να ανακυκλωθούν και να επαναχρησιμοποιηθούν σύμφωνα με την Ευρωπαϊκή οδηγία 2002/96/EC.  
Παρακαλείσθε να ενημερωθείτε σχετικά με το τοπικό σύστημα συλλογής ηλεκτρικών και ηλεκτρονικών προϊόντων και μην απορρίπτετε τα παλαιά προϊόντα μαζί με τα οικιακά σας απορρίμματα.  
Η σωστή απόρριψη βοηθάει στην αποτροπή αρνητικών συνεπειών στο περιβάλλον και την ανθρώπινη υγεία.



Κότρωνος 27 Αιγάλεω  
Αθήνα –Ελλάδα  
Τηλ.: +30 210 5693111  
Φαξ: +30 210 5693093  
Email: [info@charmeg.gr](mailto:info@charmeg.gr)  
[WWW.CHARMEG.GR](http://WWW.CHARMEG.GR)