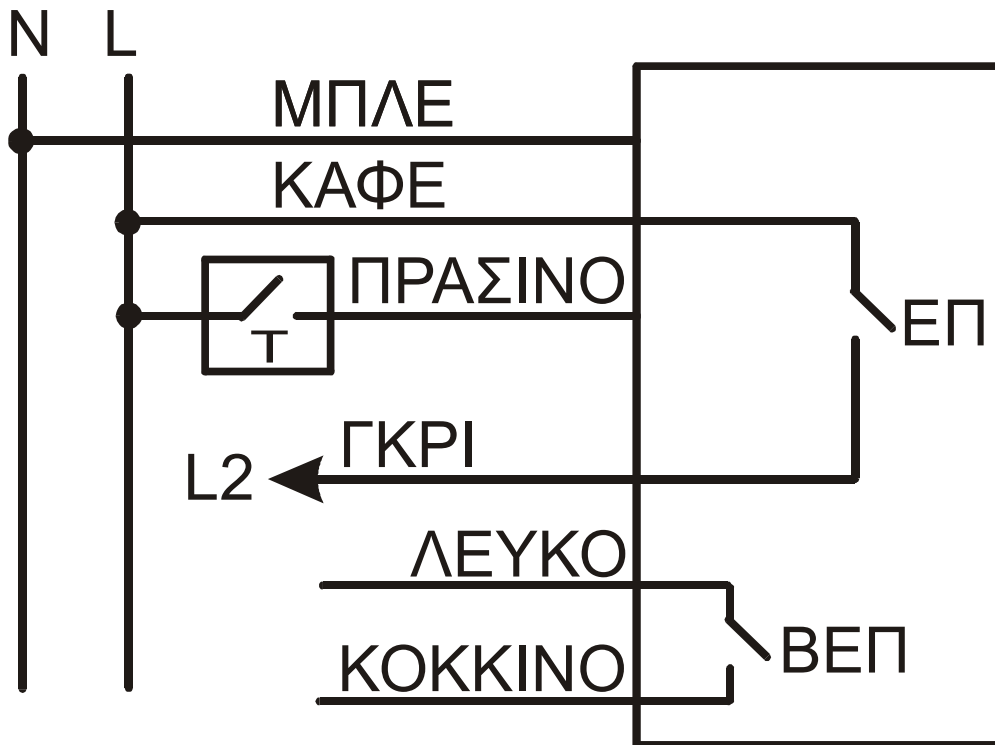


CEV3L

ΤΡΙΟΔΗ ΣΦΑΙΡΙΚΗ ΗΛΕΚΤΡΟΒΑΝΑ ΠΑΡΑΚΑΜΨΗΣ/
THREE WAY DIVERTING MOTORIZED BALL VALVE



N: ΟΥΔΕΤΕΡΟΣ

L: ΦΑΣΗ

L2: ΕΝΤΟΛΗ ΠΡΟΣ ΩΡΟΜΕΤΡΗΤΗ

T: ΘΕΡΜΟΣΤΑΤΗΣ ΧΩΡΟΥ

ΕΠ: ΕΠΑΦΗ 10Α/250V

ΒΕΠ: ΒΟΗΘΗΤΙΚΗ ΕΠΑΦΗ

Κατασκευάζεται από την:
Manufactured by:



Users_Manual_cev3L_1.doc