



Thermal Energy Flow Metering

**Supercal 539**  
Θερμιδομετρητής

## Supercal 539

### Θερμιδομετρητής Ενιαίου Τύπου

#### Αποτέλεσμα πολύχρονης επηρείας

Ο θερμιδομετρητής ενιαίου τύπου Supercal 539 είναι το αποτέλεσμα της μακρόχρονης επηρείας. Κατά τη φάση της ανάπτυξης ιδιαίτερη έμφαση δόθηκε στη σταθερότητα της μέτρησης, την ακριβή και αξιόπιστη μέτρηση της θερμότητας και την ευελιξία σύνδεσης και επικοινωνίας. Η πρόσθετη προαιρετική ύπαρξη δεύτερου μετρητή καθιστά την ταυτόχρονη μέτρηση ψύξης και θέρμανσης επίσης δυνατή. Ο Supercal 539 κερδίζει την εμπιστοσύνη με την ξεκάθαρη τεχνολογική του υπεροχή, την αξιοπιστία της μέτρησης και την πλήρη συμμόρφωση με το πρότυπο EN1434 που καλύπτει τη συμμετρική όσο και τη μη συμμετρική εγκατάσταση των αισθητηρίων θερμοκρασίας.



#### Θερμιδομετρητής Supercal 539

Η συμπαγής σχεδίαση και οι εξελιγμένες δυνατότητες επικοινωνίας αποτελούν μέρος των πλεονεκτημάτων του Supercal 539. Συνεργάζεται και εγκαθίσταται σε ήδη υπάρχουσες εγκαταστάσεις χωρίς κανένα πρόβλημα. Χάρη στις έως δυο προαιρετικές εισόδους παλμών άλλες συσκευές μέτρησης όπως π.χ. μετρητές νερού μπορούν απλά και οικονομικά να ενσωματωθούν στον ίδιο μετρητή και να αποστείλουν τις μετρήσεις τους μέσω M-bus ή ασύρματα. Οι θερμιδομετρητές Supercal 539 καλύπτουν με τη γκάμα τους εγκαταστάσεις με παροχές από 0,6 έως 2,5 m<sup>3</sup>/h. Οι Supercal 539 περιλαμβάνουν σύστημα αυτοδιάγνωσης βλαβών και ειδικό μενού παρουσίασης των τρεχόντων συνθηκών λειτουργίας.

#### Αξιόπιστη λειτουργία για χρόνια χάρη στον δοκιμασμένο μετρητή ροής

Ο μετρητής ροής χρησιμοποιεί ειδικά ανθεκτικά μεταλλικά ρουλεμάν. Εξαιτίας της υψηλής ποιότητας των υλικών και της συναρμολόγησης εξασφαλίζεται η συνέπεια μέτρησης, η ακρίβεια και η σταθερότητα για πολλά χρόνια. Ο αισθητήρας θερμοκρασίας είναι προτοποθετημένος στο μετρητή ροής.



## Supercal 539

### Εύκολη προσαρμογή και ευέλικτη χρήση

#### Εύκολη προσαρμογή και ευέλικτη χρήση

Ο θερμοδομετρητής Supercal 539 προσαρμόζεται σε κάθε περιβάλλον και απαίτηση επικοινωνίας:

539 Standard	539 Plus	Θέρμανσης / Ψύξης	Θέρμανσης / Ψύξης Plus
Οπτική Διασύνδεση Παλμική είσοδος (E)	Οπτική Διασύνδεση 2 Παλμικές εισοδοί	Οπτική Διασύνδεση	Οπτική Διασύνδεση 1 Παλμική είσοδος
Οπτική Διασύνδεση Παλμική είσοδος (E)	Οπτική Διασύνδεση Παλμική είσοδος (E) 2 Παλμικές εισοδοί	Οπτική Διασύνδεση Παλμική έξοδος (E) Παλμική έξοδος (E2)	Οπτική Διασύνδεση Παλμική έξοδος (E) Παλμική έξοδος (E2) 1 Παλμική είσοδος
Οπτική Διασύνδεση M-Bus	Οπτική Διασύνδεση M-Bus 2 Παλμικές εισοδοί	Οπτική Διασύνδεση M-Bus	Οπτική Διασύνδεση M-Bus 1 Παλμική είσοδος
Οπτική Διασύνδεση Ασύρματη επικοινωνία	Οπτική Διασύνδεση Ασύρματη επικοινωνία 2 Παλμικές εισοδοί	Οπτική Διασύνδεση Ασύρματη επικοινωνία	Οπτική Διασύνδεση Ασύρματη επικοινωνία 1 Παλμική είσοδος

E = heating energy / E2 = cooling energy

Σε όλα τα μοντέλα υπάρχει οπτική διασύνδεση μέσω της οποίας και με τη βοήθεια ενός PC είναι δυνατή η παραμετροποίηση και η ανάγνωση των παραμέτρων του θερμοδομετρητή χωρίς σφάλματα και καθυστερήσεις.

#### Πολλαπλές συνατότητες τροφοδοσίας

Για τις εκδόσεις με οπτική διασύνδεση που διαθέτουν ή δε διαθέτουν παλμικές εξόδους είναι δυνατή η τοποθέτηση μεγαλύτερης μπαταρίας που εξασφαλίζει διάρκεια λειτουργίας μέχρι 10 χρόνια.

Οι εκδόσεις με M-bus έχουν την προαιρετική δυνατότητα να τροφοδοτούνται από το καλώδιο του M-Bus. Η ενσωματωμένη μπαταρία εξασφαλίζει τη διατήρηση των μετρήσεων στην περίπτωση διακοπής της τροφοδοσίας από τη γραμμή του M-Bus.

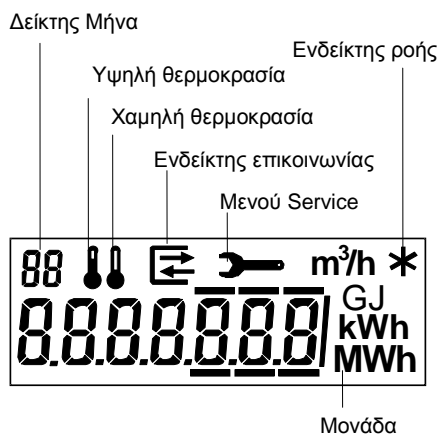
#### Απόλυτη διασφάλιση των μετρήσεων χάρη τη μνήμη EEPROM

Όλες οι πληροφορίες συμπεριλαμβανομένων των μηνυμάτων σφάλματος αποθηκεύονται στην ανεξίτηλη μνήμη (EEPROM) και καμία απώλεια δεν επιτρέπεται.

Μια φορά κάθε μέρα και όταν διαπιστωθεί απώλεια τροφοδοσίας οι μετρήσεις αποθηκεύονται αυτόματα στην ανεξίτηλη μνήμη EEPROM.

# Supercal 539

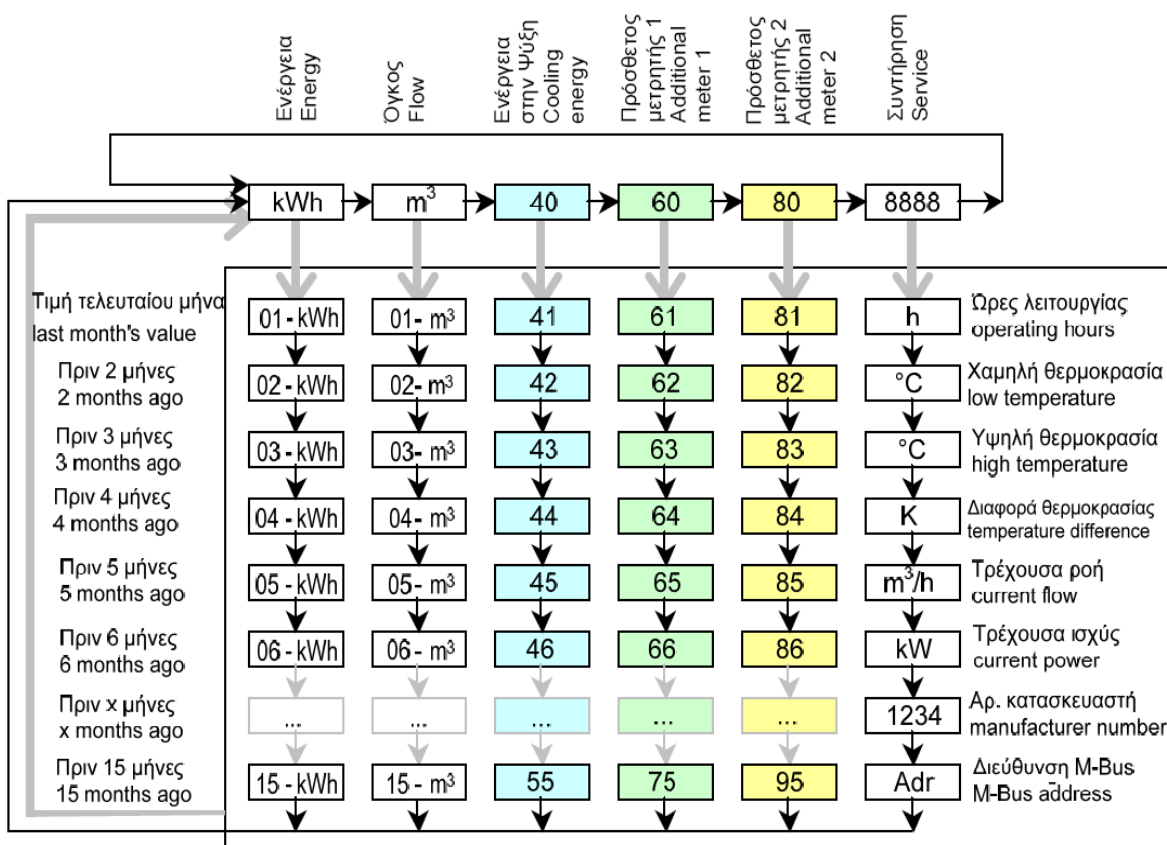
## Σχεδιασμένο να χρησιμοποιείται με απλότητα



### Σχεδιασμένο να χρησιμοποιείται με απλότητα

Με σκοπό να διαβάζεται άνετα από οποιονδήποτε το Supercal 539 διαθέτει ευκρινή και μεγάλη LCD οθόνη. Τα ευανάγνωστα σύμβολα βοηθούν στην αναγνώριση των λειτουργιών. Η οθόνη μπορεί να περιστραφεί ώστε να διευκολυνθεί η ασφαλής ανάγνωση κάτω από δύσκολες συνθήκες.

Οι μετρήσεις κατανάλωσης, όγκου και τα μηνύματα σφάλματος απεικονίζονται στη Standard έκδοση στο μενού του πρώτου επιπέδου. Για τις εκδόσεις Plus και Θέρμανσης/Ψύξης οι επιπλέον πληροφορίες εμφανίζονται επίσης στο μενού του πρώτου επιπέδου. Η παρατεταμένη πίεση του πλήκτρου για πάνω από 4sec ενώ βρίσκεστε στο πρώτο επίπεδο έχει ως συνέπεια τη μετάβαση εντός του μενού ανάγνωσης των μηνιαίων μετρήσεων. Τότε οι μετρήσεις των προηγούμενων μηνών απεικονίζονται με το στιγμιαίο πάτημα του πλήκτρου.



# Supercal 539

## Προσαρμόζεται σε κάθε περιβάλλον επικοινωνίας

### Δυνατότητες

- Για χρήση σε θέρμανση, ψύξη ή ως μετρητής ψύξης/θέρμανσης (προαιρετικά)
- Το κατώφλι επιλογής ψύξης ή θέρμανσης μπορεί να αλλαχτεί οποιαδήποτε στιγμή.
- Μελετημένος σχεδιασμός για εύκολη ανάγνωση και χρήση.
- Ανεξίτηλη μνήμη EEPROM
- Αποθήκευση μετρήσεων 15 μηνών
- Πολλαπλές δυνατότητες επικοινωνίας: Ασύρματη, M-Bus, Οπτική, Παλμική
- Παλμικές εισοδοί και έξοδοι για οικονομικότερη εγκατάσταση
- Προαιρετική τροφοδότηση από τη γραμμή M-Bus
- Διάρκεια ζωής μπαταρίας 6+1 χρόνια ή 10+1 χρόνια με μεγάλη μπαταρία
- Περιορισμένες εξωτερικές διαστάσεις ώστε να χωράει παντού
- Αποδεδειγμένα αξιόπιστος μετρητής ροής
- Προεγκατεστημένος αισθητήρας επιστροφής
- Εγκεκριμένη συμμετρική και μη συμμετρική τοποθέτηση αισθητηρίων
- Εγκατάσταση στην προσαγωγή ή την επιστροφή
- Δυνατότητα αυτοδιάγνωσης σφαλμάτων και επιτήρησης λειτουργίας
- Λογισμικό ανάγνωσης μέσω PC

Μέτρηση Ροής						
Όνομαστική Παροχή Qp	m <sup>3</sup> /h	0.6	1.0	1.5	1.5	2.5
Μέγιστη Παροχή Qs	m <sup>3</sup> /h	1.2	2.0	3.0	3.0	5.0
Ελάχιστη Παροχή (Οριζ. Τοποθ.)	l/h	12	10	15	15	25
Ελάχιστη Παροχή (Κάθετη. Τοποθ.)	l/h	24	20	30	30	50
Σημείο Εκκίνησης	l/h	<3	<3	<5	<5	<8
Όνομαστική Πίεση	bar	16				
Πτώση Πίεσης	mbar	100	230	230	230	230
Μετρολογική Κλάση		EN 1434 Class 3				
Τοποθέτηση						
Διάμετρος	mm	15	15	15	20	20
Διάσταση Συνδέσμου	inches	¾"	¾"	¾"	1"	1"
Μήκος	mm	110	110	110	130	130
Θερμοκρασία λειτουργίας		90°C				
Μέγιστη θερμοκρασία (για λίγο χρόνο)		110°C				
Μέτρηση Θερμοκρασίας						
Αισθητήριο Θερμοκρασίας		Pt10000				
Θερμοκρασία (αισθητ., μετρητή)		0...110°C				
Θερμ. Διαφορά Εκκίνησης		3...75K				
Όριο Απόκρισης		0.5°C				



**Sontex SA**  
**CH-2605 Sonceboz**  
**[www.sontex.com](http://www.sontex.com)**



**Β. ΘΕΟΔΩΡΟΥ-Γ. ΗΓΟΥΜΕΝΙΔΗΣ Ο.Ε.**  
**Κότρωνος 27 Αιγάλεω**  
**[www.charmeg.gr](http://www.charmeg.gr)**  
**[www.solarthermal.gr](http://www.solarthermal.gr)**



**Swiss Made**